

SYSTEM COMPONENTS

TurnLock™ Router Base

- Clear base allows for easy viewing of work area
- Multiple screw slots facilitate proper attachment to most popular routers
- TurnLock mechanism in center allows inserts to be easily secured and exchanged

Centering Pin

- Facilitates initial TurnLock Router Base alignment
- Two-sided design allows pin to fit either a 7/8" or 1" collet

Inserts

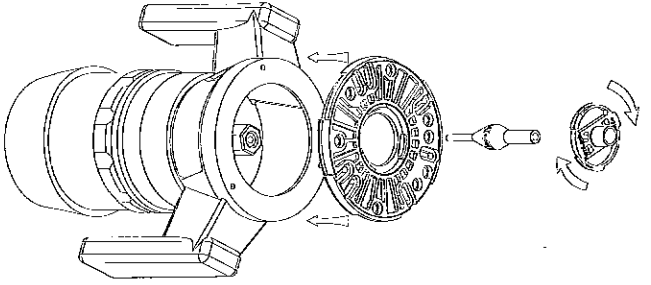
- Inserts twist into place, no tools needed, no alignment necessary
- Two blank inserts & 1" bushing included:
 - (1) - Holds metal "top hat" style bushings with 1 3/16" diameter.
 - (2) - Can be customized to desired size by drilling out center
 - (3) - Use 1" bushing to center your TurnLock base at

SAFETY

- Follow your router manufacturer's instructions for safety when using this attachment.
- Always wear protective eyewear when operating power tools.
- Always keep hands at a safe distance from spindles and cutting tools.

INSTRUCTIONS

NOTE: Make sure router is unplugged before proceeding.



1. Remove existing base from router by removing appropriate screws/bolts.
2. Hold your TurnLock Router Base so that the TurnLock mechanism in the center is facing outward.
3. Rotate the TurnLock Router Base over the router's screw mounts until the correct alignment is found.
4. Loosely fasten the TurnLock Router Base to the router by installing the same screws/bolts removed in step 1.
5. Install the appropriate end of the centering pin (7/8" or 1") to the router collet. (Follow your router manufacturer's instructions for this step.)
6. Install a "top hat" style bushing to the appropriate blank insert. The "top hat" bushing should be larger than the protruding end of the centering pin.
7. Install the insert (with the "top hat" style bushing) to the TurnLock Router Base by twisting into the TurnLock mechanism in the center of the base.
8. With the base plate in contact with the centering pin, adjust the TurnLock Router Base as needed to center the insert on the centering pin.
9. When centered, secure the TurnLock Router Base into position by tightening the appropriate screws/bolts.
10. Remove the insert from the TurnLock Router Base by twisting out of the TurnLock mechanism.
11. Your TurnLock Router Base is now installed and centered. To use, simply twist desired insert into place. Follow router manufacturer's guidelines for proper router operation.

OTHER TURNLICK™ TOOLS

Your TurnLock Router Base will work together with other TurnLock™ Tools

COMPOSANTS DU SYSTÈME

TurnLock™ Router Base

- La base transparente permet de voir aisément la surface de travail.
- Plusieurs fentes pour vis permettent l'attache aux tournevis les plus populaires.
- Le mécanisme TurnLock au centre assure un changement et une installation facile.

Broche de centrage

- Facilite l'alignement initial de la base TurnLock Router
- Conception double-face permettant à la tige d'utiliser un collier de diamètre 7/8" or 1"

Accessoires

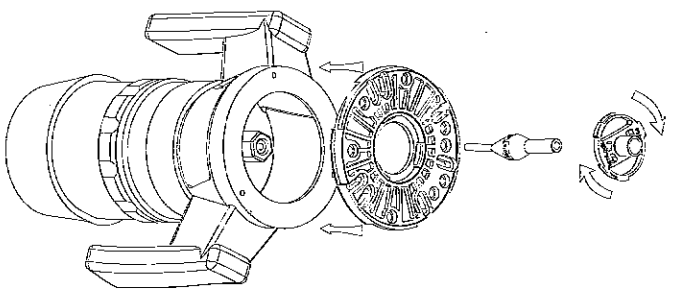
- Les pièces rapportées se vissent sans avoir besoin d'outils ni requérir d'alignement.
- Deux insertions et douilles en blanc de 1" ont inclus:
 - (1) Soutient des bagues en métal de style "chapeau melon" ayant un diamètre de 1 3/16"
 - (2) Peut être adapté à la taille désirée en perçant le centre.
 - (3) Douille employez fi "pour centrer votre base de TurnLock à l'installation.

SÉCURITÉ

- Respectez les directives de sécurité du fabricant lors de l'utilisation de cet ajout.
- Portez toujours des lunettes de protection lors de l'utilisation d'outils électriques.
- Placez les mains à une distance suffisante des broches et outis tranchants.

MODE D'EMPLOI

NOTE : Assurez-vous tout d'abord que l'équipement soit débranché.



1. Retirez la base existante et enlevez les vis et boulons appropriés.
2. Tenez la base pour que le mécanisme TurnLock du centre soit placé sur le devant et le dépasse.
3. Tournez la base TurnLock au-dessus des montures de vis jusqu'à ce que l'alignement correct soit atteint.
4. Serrez légèrement la base TurnLock au tour et en installant les mêmes vis et boulons ayant été retirés à l'étape 1.
5. Installez l'extrémité adéquate de la broche de centrage au collier du tour et (7/8" or 1"). (Suivez les instructions du fabricant de votre tour et pour cette étape.)
6. Installez une bague à l'accessoire approprié ; elle doit être plus large que l'extrémité dépassant la broche de centrage.
7. Placez l'ajout (avec la bague type " chapeau melon ") sur la base du tour et TurnLock en le vissant au mécanisme TurnLock dans le moyeu de la base.
8. La plaque de la base touchant la broche de centrage, ajustez la base du tour et TurnLock pour centrer la pièce sur l'axe.
9. Une fois centré, mettez solidement en place la base en serrant les vis et boulons adéquats.
10. Retirez l'ajout de la base en dévissant le mécanisme TurnLock.
11. Retirez l'axe de centrage du collier. (Suivez les instructions du fabricant de votre tour et pour cette étape.)
12. Votre base TurnLock Router est maintenant installée et centrée. Pour l'utiliser, visser tout simplement l'ajout désiré. Suivre les directives du fabricant de l'outil pour son utilisation adéquate.

AUTRES OUTILS TURNLICK™

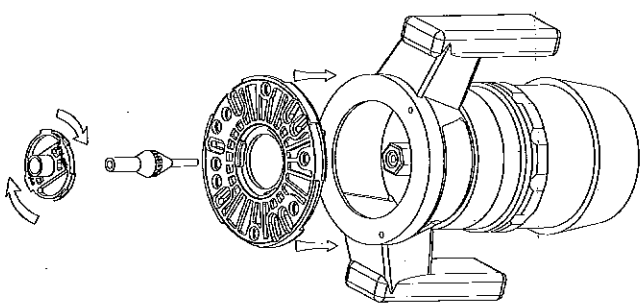
Votre base TurnLock Router s'adapte aux autres outils TurnLock™.

SISTEMA DE BASE PARA CONTORNEADOR TURNLOCK™
 Una herramienta TurnLock™
 (Compatible con la mayoría de los contorneadores)

COMPONENTES DEL SISTEMA

- Base para contorneador TurnLock™
Base transparente que permite ver fácilmente el área de trabajo.
- Varias ranuras para tornillos que facilitan la instalación en la mayoría de los contorneadores.
El mecanismo TurnLock en el centro permite asegurar y cambiar fácilmente las piezas de inserción.
- Poste de centrado
Facilita la alineación inicial de la base para contorneador TurnLock.
- Diseño bilateral que permite colocar el poste en un collar de 1/2" o 1".
- Piezas de inserción
Solo hay que girar las piezas de inserción para instalarlas, sin necesidad de herramientas o alineación.
Dos rellenos y bujes en blanco del fi "Incluidos:
(1) Sostiene bujes de tipo "sombbrero de copa" de 1 3/16" de diámetro.
(2) Puede adecuarse al tamaño deseado taladrando el centro.
(3) Utilice buje del fi "para centrar su base de TurnLock en la instalación.

- SEGURIDAD**
Siga las instrucciones de seguridad del fabricante del contorneador al utilizar este accesorio.
Siempre utilice gafas protectoras al utilizar herramientas de potencia.
Siempre mantenga las manos a una distancia segura de los ejes y las herramientas de corte.



INSTRUCCIONES

NOTA: Compruebe que el contorneador esté desconectado antes de continuar.

- Para instalar y centrar la base para contorneador TurnLock™:
 - Quite la base del contorneador quitando los tornillos o pernos correspondientes.
 - Sostenga la base para contorneador TurnLock de manera que el mecanismo TurnLock en la parte central quede hacia fuera.
 - Gira la base para contorneador TurnLock sobre los puntos de montaje con tornillo del contorneador hasta que encuentre la alineación correcta.
 - Sujete suavemente la base TurnLock al contorneador, instalando los mismos tornillos o pernos que quitó en el paso 1.
 - Instale el extremo apropiado del poste de centrado (1/2" o 1") en el collar del contorneador. (Siga las instrucciones del fabricante del contorneador para este paso.)
 - Instale un buje de tipo "sombbrero de copa" en la pieza de inserción en blanco apropiada. El buje de tipo "sombbrero de copa" debe ser mayor que el extremo saliente del poste de centrado.
 - Instale la pieza de inserción (con el buje de tipo "sombbrero de copa") en la base para contorneador TurnLock, girando el mecanismo TurnLock en el centro de la base.
 - Con la placa base en contacto con el poste de centrado, ajuste la base para contorneador TurnLock según sea necesario para centrar la pieza de inserción en el poste de centrado.
 - Una vez centrada la pieza, asegure la base para contorneador TurnLock en la posición correcta apretando los tornillos o pernos correspondientes.
 - Quite la pieza de inserción de la base para contorneador TurnLock girándola fuera del mecanismo TurnLock.
 - Quite el poste de centrado del collar del contorneador. (Siga las instrucciones del fabricante del contorneador para este paso.)
 - La base para contorneador TurnLock ya está instalada y centrada. Para usarla, simplemente gire la pieza de inserción para colocarla en su sitio. Siga las instrucciones del fabricante para el uso correcto del contorneador.

OTRAS HERRAMIENTAS TURNLOCK™

La base para contorneador TurnLock™ funcionará con las demás herramientas TurnLock™

Part Partie Parte	Quantity Quantité Cantidad	Replacement Part # Pièce De Rechange # Pieza De Recambio #
	1	30022
	1	30018
	1	30048
	1	30050
	1	30038
	3	00002