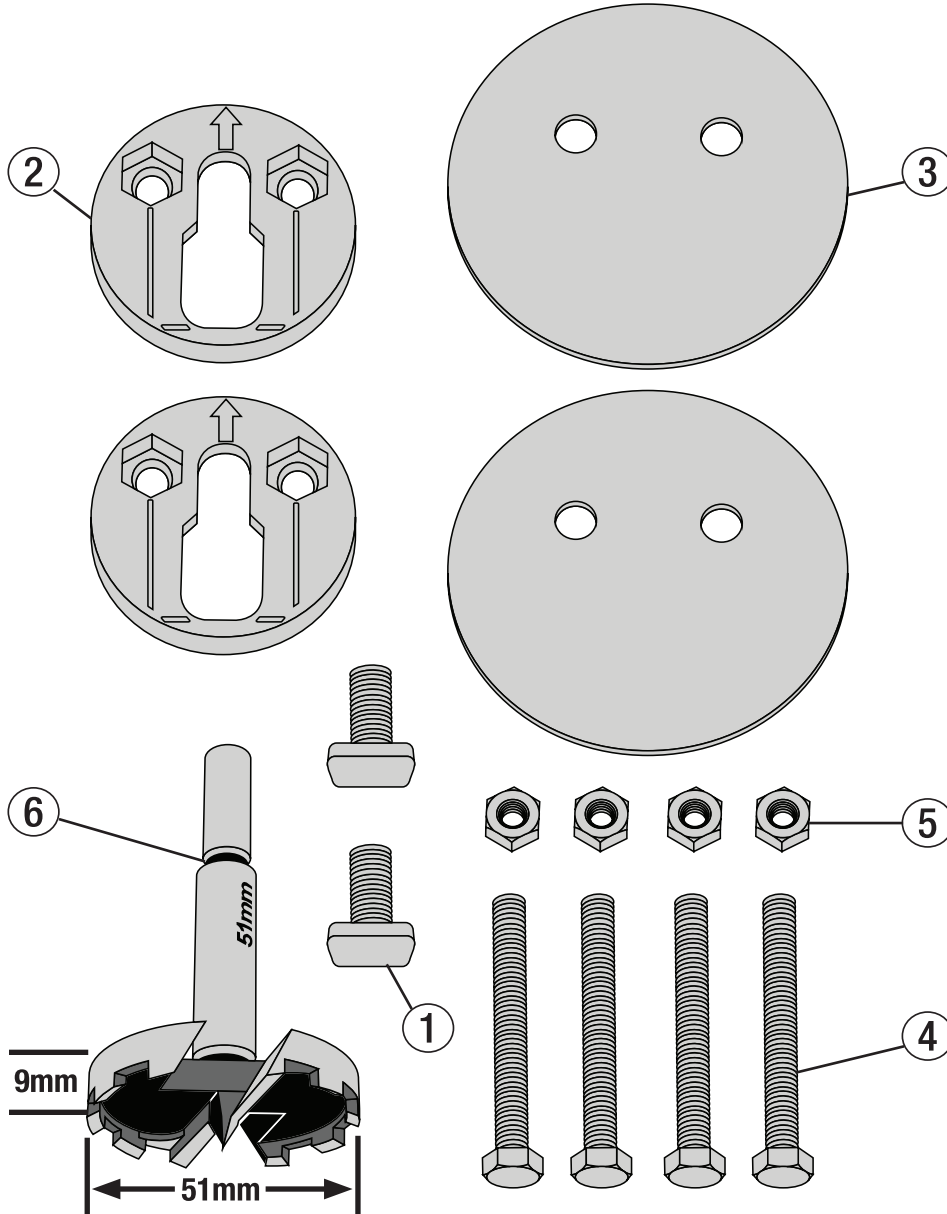


## REPLACEMENT PARTS

PIÈCES DE RECHANGE  
COMPONENTES DE REPUESTO  
ERSATZTEILE



### English-4017

	Part #	Description	Qty
1	12030	5/16" -18 T-Bolt	2
2	25110	2" (51mm) ClampAnchor	2
3	25111	Support Plate	2
4	40080	M6 x 1 Hex Bolt (55mm)	4
5	40081	M6 x 1 Hex Nut	4
6	70350	2" (51mm) Forstner Bit, 3/8" (9.5mm) Shank	1

### Français-4017

	N° de pièce	Description	Qté
1	12030	Boulon pour rainure en T 5/16" -18	2
2	25110	ClampAnchor 51mm (2 po)	2
3	25111	Plaque de support	2
4	40080	Boulon hexagonal M6x1	4
5	40081	Écrou hexagonal M6x1	4
6	70350	Foret forstner 51mm (2 po)	1

### Español-4017

	Comnte #	Descripción	Cant
1	12030	Perno en T 5/16" -18	2
2	25110	ClampAnchor 2" (51mm)	2
3	25111	Placa de soporte	2
4	40080	Perno hexagonal M6x1	4
5	40081	Tuerca hexagonal M6x1	4
6	70350	Broca forstner 2" (51mm)	1

### Deutsch-4017

	Teile #	Bezeichnung	Menge
1	12030	T-Bolzen, 5/16 -18 Zoll	2
2	25110	Ankerplatte, 51mm (2 Zoll)	2
3	25111	Druckplatte	2
4	40080	6-kant Bolzen, M6 x 1 (55mm lang)	4
5	40081	Mutter, M6 x 1	4
6	70350	Forstnerbohrer, 51mm (2 Zoll), 9,5mm	1

**TABLE OF CONTENTS:**

**TABLE DES MATIÈRES:**

**TABLA DE CONTENIDO:**

**INHALTSVERZEICHNIS:**

Overview/Replacement Parts.....1  
 Package Content.....2  
 Safety Warning.....2  
 Drilling for ClampAnchor™ .....3  
 Assembling the ClampAnchor™ .....4

Vue d'ensemble/Pièces de rechange..... 1  
 Contenu du paquet.....2  
 Avertissement relatif à la sécurité.....2  
 Perçage pour ClampAnchor<sup>MC</sup>..... 3  
 Monter le ClampAnchor<sup>MC</sup>.....4

Visión de conjunto/  
 Componentes de Repuesto..... 1  
 Préparation de votre routeur..... 2  
 Advertencia de Seguridad.....2  
 Perforación para ClampAnchor<sup>MR</sup>.....3  
 Montaje del sistema ClampAnchor<sup>MR</sup>..... 4

Übersicht/Ersatzteile..... 1  
 Verpackunginhalt..... 2  
 Sicherheitshinweise.....2  
 Bohrvorgang..... 3  
 Montage des ClampAnchors..... 4

**PACKAGE CONTENTS:**

Unpack all items and check with Figure 1 and "Replacement Parts table" (see page 1). Make sure all items are accounted for before discarding any of the packing material. For any missing parts, contact Customer Service at [info@milescraft.com](mailto:info@milescraft.com) or 1-224-227-6930 in U.S. and Canada. Outside of the U.S. and Canada dial 001-224-227-6930.

**CONTENU DU PAQUET :**

Inspectez chaque pièce en vous aidant de la Figure 1 et du tableau « Pièces de rechange » (voir page 1). En cas de pièce manquante, contactez le service d'assistance à la clientèle à [info@milescraft.com](mailto:info@milescraft.com) ou au 1-224-227-6930 aux États-Unis et au Canada. L'extérieur des États-Unis et du Canada 001-224-227-6930.

**CONTENIDO DEL PAQUETE:**

Compruebe cada artículo con la Figura 1 y la tabla de "Piezas sueltas" (consulte la página 1). Para obtener cualquier pieza que falte, contacte a Servicio al Cliente en [info@milescraft.com](mailto:info@milescraft.com) o llamando al 1-224-227-6930 en EE.UU. y Canadá. Fuera de los EE.UU. y Canadá 001-224-227-6930.

**PACKUNGSINHALT:**

Entnehmen Sie alle Teile der Verpackung und überprüfen Sie die Vollständigkeit anhand Zeichnung 1 und der Teileliste (Seite 1), ehe Sie die Verpackung entsorgen. Sollten Teile fehlen, so melden Sie sich bitte bei unserem Kundendienst unter [info@milescraft.com](mailto:info@milescraft.com) oder 001-224-227-6930.



**SAFETY WARNING:**

Read, understand, and follow your power tool manufacturer's instructions for safety. Always wear safety glasses or eye shields before commencing power tool operation. Always keep hands, face, hair, loose clothing, and body at a safe distance from spindles and cutting tools. Always keep a firm grip on tool handles when in operation. Always disconnect from power source before adjusting power tools.



**AVERTISSEMENT RELATIF À LA SÉCURITÉ :**

Vous devez lire, comprendre et respecter les instructions du fabricant de votre outil électrique concernant la sécurité. Vous devez toujours porter des lunettes de protection ou des protecteurs oculaires avant de commencer à utiliser l'outil électrique. Vos mains, visage et corps doivent constamment être à une distance sécuritaire des broches et des outils de coupe. Lorsque l'outil est en marche, assurez-vous de toujours tenir fermement la poignée. Avant d'ajuster un outil électrique, assurez-vous qu'il est débranché de sa source de courant.



**ADVERTENCIA DE SEGURIDAD:**

Por seguridad lea, comprenda y siga las instrucciones del fabricante de su herramienta eléctrica. Siempre use lentes de seguridad o protecciones para los ojos antes de iniciar la operación de la herramienta eléctrica. Siempre mantenga las manos, la cara y el cuerpo a una distancia segura de los vástagos y herramientas de corte. Siempre mantenga un agarre firme sobre los mangos de la herramienta cuando ésta se encuentre en operación. Siempre desconecte la alimentación de corriente antes de ajustar las herramientas eléctricas.



**SICHERHEITSHINWEIS:**

Folgen Sie unbedingt den Sicherheitsvorschriften des Herstellers Ihres Elektrowerkzeuges. Tragen Sie immer eine Schutzbrille oder anderen Gesichtsschutz. Halten Sie Hände, Gesicht und Körper in sicherer Entfernung von drehenden Teilen und Schneidwerkzeugen. Halten Sie die Handgriffe beim Arbeiten stets fest. Ziehen Sie immer den Stecker vor jedem Werkzeugwechsel.



[www.milescraft.com](http://www.milescraft.com)



## DRILLING FOR CLAMPANCHOR™

*NOTE: The ClampAnchor™ assembly is more for permanent mounting.*

① Determine the direction and location of the clamp anchor on your workbench. Your bench clamp will be able to rotate 180° when mounted. The clamp anchor has a diameter of 2" and a height of 9mm.

*NOTE: The arrow on the clamp anchor shows the direction your clamp will face when mounted.*

② Insert the provided forstner bit into your drill chuck. (It is recommended to use the Milescraft DrillMate™ for straight drilling.) With the drill and forstner bit straight, drill a hole until the top of the forstner bit is flush with the surface of the workbench (see img. 1). The forstner bit has the same depth as the clamp anchor.

*NOTE: It's recommended that your workbench table has a thickness of 3/4" or more.*

③ Place the clamp anchor in the hole to make sure it fits and is flush with the work surface. Use the arrow on the clamp anchor to make sure it's facing the correct direction. Drill two bolt holes all the way through the work surface, using a 1/4" drill bit (see img. 2).

④ Repeat steps as necessary.

## PERÇAGE POUR CLAMPANCHOR™

*REMARQUE : Le dispositif ClampAnchor™ est destiné à un montage permanent.*

① Choisissez la direction et l'emplacement du dispositif de fixation sur votre établi. Votre pince-étau d'établi pourra pivoter de 180° lorsqu'elle sera montée. Le dispositif de fixation a un diamètre de 5,08 cm et une hauteur de 9 mm.

*REMARQUE : La flèche sur le dispositif de fixation indique la direction dans laquelle votre pince sera orientée lorsqu'elle sera montée.*

② Insérez la mèche Forstner fournie dans votre mandrin porte-foret. (Il est recommandé d'utiliser le DrillMate™ de Milescraft pour le forage droit.) Placez le foret et la mèche Forstner droits puis percez un trou jusqu'à ce que le dessus de la mèche Forstner affleure la surface de l'établi (voir l'image 1). La mèche Forstner a la même profondeur que le dispositif de fixation.

*REMARQUE : Il est recommandé que l'établi ait une épaisseur d'au moins 1,9 cm.*

③ Placez le dispositif de fixation dans le trou pour vous assurer qu'il est de la bonne taille et qu'il est aligné avec la surface de travail. Vérifiez le sens de la flèche sur le dispositif de fixation pour vous assurer qu'il est orienté dans la bonne direction. Percez deux trous de boulon dans la surface de travail à l'aide d'un foret de 6,35 mm (voir l'image 2).

④ Répétez les étapes si nécessaire.

## PERFORACIÓN PARA CLAMPANCHOR™

*NOTA: El montaje ClampAnchor™ está pensado para el montaje permanente.*

① Determine la dirección y la ubicación del anclaje de la abrazadera en su banco de trabajo. La abrazadera de banco podrá girar 180° una vez montada. El anclaje de la abrazadera tiene un diámetro de 2" y una altura de 9 mm.

*NOTA: La flecha en el anclaje de la abrazadera muestra la dirección en la que la abrazadera quedará orientada al ser montada.*

② Inserte la broca forstner suministrada en el portabrocas. (Se recomienda utilizar el Milescraft DrillMate™ para perforar en línea recta.) Con la broca y la broca frontal rectas, taladre un orificio hasta que la parte superior de la broca frontal esté alineada con la superficie del banco de trabajo (ver la imagen 1). La broca forstner tiene la misma profundidad que el anclaje de la abrazadera.

*NOTA: Se recomienda que su banco de trabajo tenga un grosor de 3/4" o más.*

③ Coloque el anclaje de la abrazadera en el orificio para asegurarse de que encaja y está alineado con la superficie de trabajo. Utilice la flecha del anclaje de la abrazadera para asegurarse de que está orientado en la dirección correcta. Taladre dos orificios para pernos a lo largo de toda la superficie de trabajo, usando una broca 1/4" (ver la imagen 2).

④ Repita los pasos según sea necesario.

## BOHRVORGANG

*HINWEIS: Die Ankerplatten sind für dauerhafte Platzierung bestimmt.*

① Bestimmen Sie zunächst, wo Sie die Ankerplatte einbauen wollen und wie die Spannzwinde ausgerichtet sein soll. Die Zwinde lässt sich im montierten Zustand um 180° drehen. Die Ankerplatte hat einen Durchmesser von 51mm und eine Höhe von 9mm.

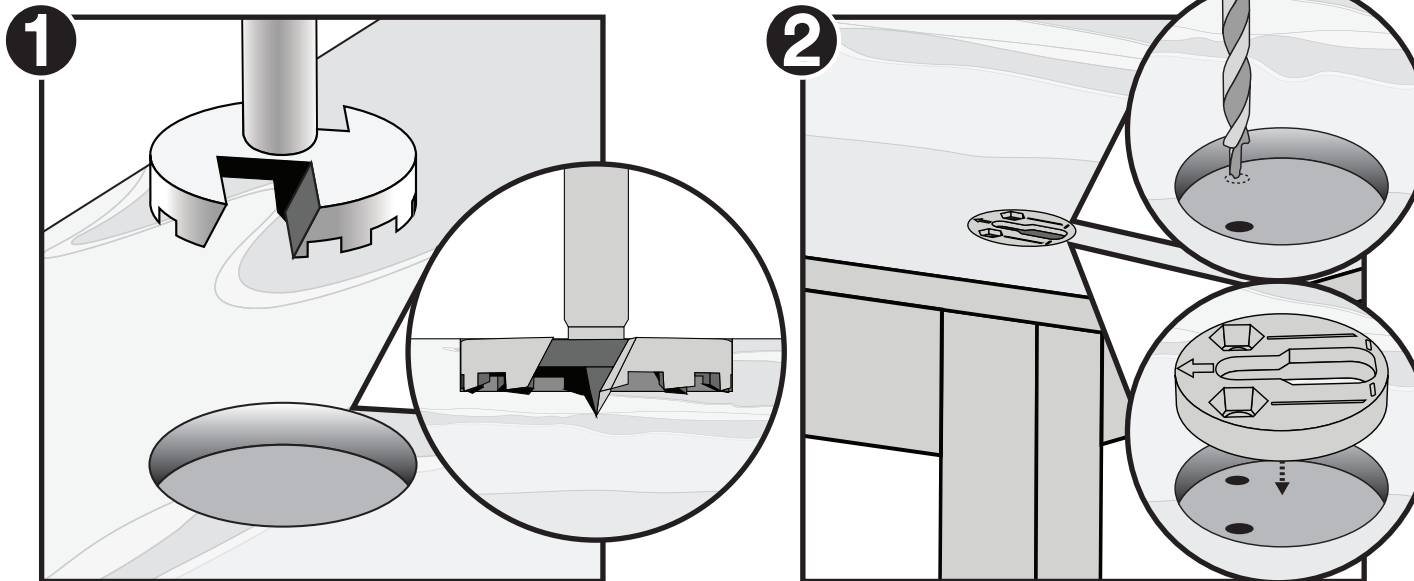
*HINWEIS: Der Pfeil auf der Ankerplatte zeigt die Richtung an, in der die Zwinde genutzt wird, sobald sie montiert ist.*

② Setzen Sie den Schaft des mitgelieferten Forstnerbohrers in das Bohrfutter Ihrer Bohrmaschine ein. (Damit Sie auch genau senkrecht und exakt bohren, empfehlen wir den Einsatz eines Bohrmobils, wie Art. 1318 oder 1368 von Milescraft. Es geht aber auch ohne Bohrmobil, indem Sie Bohrmaschine und Bohrer so senkrecht als möglich führen). Setzen Sie den Forstnerbohrer auf Ihrer Arbeitsplatte auf der vorgesehenen Stelle an und bohren Sie so tief, bis die Oberseite des Bohrkopfes mit der Arbeitsfläche bündig ist (siehe Abb. 1). Der Bohrkopf des Bohrers hat dieselbe Höhe wie die Ankerplatte.

*HINWEIS: Die Arbeitsplatte sollte eine Mindeststärke von 19mm (3/4 Zoll) haben.*

③ Setzen Sie die Ankerplatte in die gebohrte Aussparung und prüfen Sie, ob die Ankerplatte auch bündig mit der Arbeitsplatte ist. Richten Sie die Platte mit Hilfe des Pfeils aus. Bohren Sie jetzt mit einem 6mm Holzspiralbohrer (nicht im Lieferumfang enthalten) 2 Durchgangslöcher durch die Arbeitsplatte, wobei die beiden Löcher in der Ankerplatte die genaue Positionierung geben. (Siehe Abb. 2)

④ Wiederholen Sie diese Schritte falls notwendig.



## ASSEMBLING THE CLAMPANCHOR™

❶ Insert the hex bolts through the clamp anchor and into the drilled holes (see img. 1).

❷ Underneath the workbench, slide the support plate through the hex bolts — followed by the hex nuts and tighten (see img. 2).

**HINT: It's recommended to tighten the hex nuts with a wrench to make sure that the ClampAnchor™ assembly is secured.**

❸ The clamp anchor will accept an anchor screw, if your bench clamp comes with one. It is recommended to use the provided t-bolt for a more secure fit. When inserting the t-bolt, the clamp direction may vary when tightened — the t-bolt may need to be rotated (see img. 3a).

**NOTE: The clamp should face in the direction of the arrow on the clamp anchor. Make sure the clamp is situated correctly so that it can rotate 90° in either direction (see img. 3b). Make sure the clamp base is completely on the clamp anchor, not on the workbench.**

❹ Repeat steps as necessary.

## MONTER LE CLAMPANCHOR™

❶ Faites passer les vis à six pans dans les trous percés et dans le dispositif de fixation (voir l'image 1).

❷ Sous l'établi, glissez la plaque-support dans les vis à six pans puis placez les écrous à six pans et serrez (voir l'image 2).

**CONSEIL : Il est recommandé de serrer les écrous à six pans à l'aide d'une clé pour s'assurer que le dispositif ClampAnchor™ est bien fixé.**

❸ Si une vis d'ancrage est fournie avec votre pince-étau, le dispositif de fixation peut être fixé avec une vis d'ancrage. Il est recommandé d'utiliser le boulon pour rainure en T fourni pour un ajustement plus sûr. Lors de l'insertion du boulon pour rainure en T, le sens de serrage peut varier lorsqu'il est serré — il peut être nécessaire de tourner le boulon (voir l'image 3a).

**CONSEIL : La pince doit être orientée dans le sens de la flèche sur le dispositif de fixation. Assurez-vous que la pince est correctement positionnée de manière à pouvoir tourner de 90° dans les deux sens (voir l'image 3b). Assurez-vous que la base de la pince est complètement sur le dispositif de fixation, et non sur l'établi.**

❹ Répétez les étapes si nécessaire.

## MONTAJE DEL SISTEMA CLAMPANCHOR™

❶ Introduzca los pernos hexagonales a través del anclaje de la abrazadera y en los orificios taladrados (ver la imagen 1).

❷ Debajo del banco de trabajo, deslice la placa de apoyo a través de los pernos hexagonales, seguida de las tuercas hexagonales, y apriételas (ver la imagen 2).

**CONSEJO: Se recomienda apretar las tuercas hexagonales con una llave para asegurarse de que el conjunto ClampAnchor™ está bien sujeto.**

❸ El anclaje de la abrazadera aceptará un tornillo de anclaje, si la abrazadera de banco incluye uno. Se recomienda utilizar el perno en "T" suministrado para un ajuste más seguro. Al insertar el perno en "T", la dirección de la abrazadera puede variar cuando se aprieta — es posible que sea necesario girar el perno en "T" (ver la imagen 3a).

**NOTA: La abrazadera debe estar orientada en la dirección de la flecha del anclaje de la abrazadera. Asegúrese de que la abrazadera esté correctamente situada para que pueda girar 90° en cualquier dirección (ver la imagen 3b). Asegúrese de que la base de la abrazadera esté completamente en el anclaje de la abrazadera, no en el banco de trabajo.**

❹ Repita los pasos según sea necesario.

## MONTAGE DES CLAMPANCHORS

❶ Stecken Sie die beiden 6-kant Bolzen von oben durch die Ankerplatte und die Arbeitsplatte durch.

❷ Schieben Sie dann die Druckplatte von unten über die beiden 6-kant Bolzen bis zur Arbeitsfläche und schrauben Sie die beiden M6 Muttern auf die Bolzen.

**HINWEIS: Ziehen Sie die Muttern mit einem Schraubenschlüssel fest, damit die gesamte Montage fest sitzt.**

❸ Die Ankerplatte kann auch eine Zwinge mit Rundkopf aufnehmen. Einen besseren Sitz erreichen Sie aber mit dem mitgelieferten T-Bolzen. Es kann sein, daß die Zwinge neu ausgerichtet werden muss, indem Sie den T-Bolzen einfach verdrehen (siehe Abb. 3a).

**HINWEIS: Die Zwinge sollte in Richtung des Pfeils zeigen. Vergewissern Sie sich, daß sie sich in jede Richtung um ca. 90° verdrehen lässt (siehe Abb. 3b). Die gesamte Auflagefläche der Zwinge muss auf der Ankerplatte aufliegen und nicht auf der Arbeitsfläche.**

❹ Wiederholen Sie die Schritte, falls notwendig.

